

# BRIEFUMSCHLÄGE

Kleinformat im Express-Druck



Fotografie: Sprintout Digitaldruck GmbH

**Dein Express-Drucker. Berlin!**

[www.sprintout.de](http://www.sprintout.de)

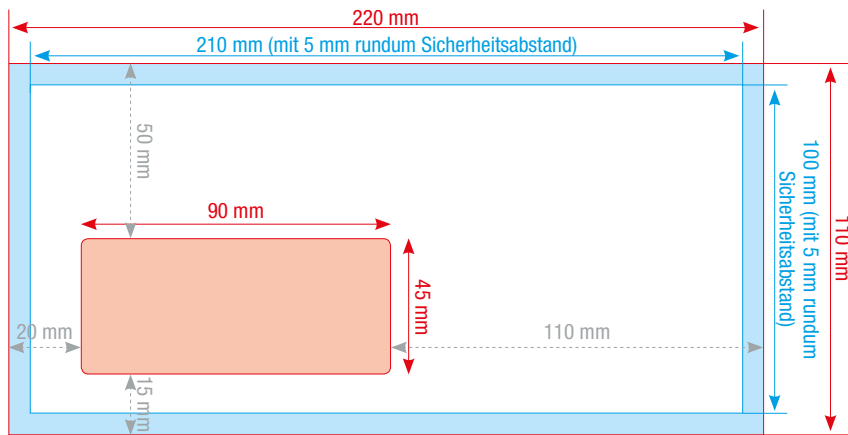
Sprintout Digitaldruck GmbH • Grunewaldstr. 18 • 10823 Berlin  
☎ 030 23 55 380 • 📠 030 23 55 38 38


**sprintout**



# BRIEFUMSCHLÄGE MIT FENSTER

DIN C4 DIN C5 DIN lang




 **Format**  
220 x 110 mm

 **Farbigkeit**  
4/0 - einseitig farbig

 **Seiten**  
Anzahl gestaltbarer Seiten: 1

 **DIN-Fenster**  
90 x 45 mm

 **Verschluss**  
Haftklebend mit Abdeckstreifen

 **Farbtiefe in Photoshop**  
8 Bit Farbmodus  
Bild > Modus > 8 Bit/Kanal

 **Datenanlieferung**  
Eine PDF-Datei

Die Abbildungen sind nicht maßstabsgetreu.



Das Dokument benötigt **keine** Beschnittzugabe.



Es können **keine Vollflächigen Bilder** gedruckt werden.

**PDF**

PDF/X-3:2002, Farbmodus: CMYK,  
Optimale Bildauflösung: 300 dpi



Inhalte müssen mit einem **Mindestabstand** von 5 mm zu Kanten platziert werden.

**Aa**

Schriften müssen vollständig eingebettet oder in Pfade umgewandelt sein.

**ICC**

ICC-Profil  
ISO Coated v2 300%